

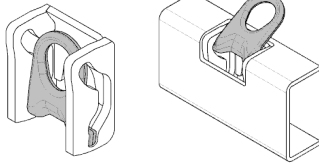
Instrucciones de montaje



Punto de trincaje módulo ZK

TWN 1470

Fabricante:
THIELE GmbH & Co. KG
58640 Iserlohn
www.thiele.de



1 Introducción

Los módulos de los soportes de trincaje de THIELE (abreviado módulos ZK) de TWN 1470 se montan en bastidores de camiones, especialmente de camiones de plataforma baja, y sirven como puntos de trincaje para trincar con seguridad las cargas.

(TWN = THIELE estándar de la fábrica)

Estas instrucciones de montaje describen, especialmente, el montaje seguro y la utilización de módulos ZK. Observe estas instrucciones de montaje antes de montar y utilizar los puntos de trincaje.

Estas instrucciones de montaje se han de conservar hasta la puesta fuera de servicio de los puntos de trincaje.

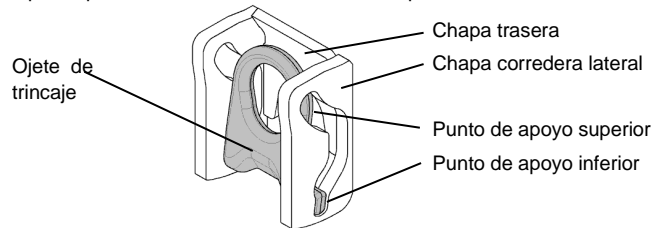
2 Descripción del producto

Los módulos ZK de THIELE se fabrican en las versiones siguientes:

- LC 5.000 daN, N.º Art. F35236 (todos los componentes no pintados)
- LC 10.000 daN, N.º Art. F35237 (todos los componentes no pintados)

LC = fuerza de trincaje máx. (Lashing Capacity)

Los módulos ZK están formados por un ojetes de trincaje central móvil y un soporte que lo envuelve en forma de tres chapas soldadas entre sí.



El ojetes de trincaje está soldado en acero para cadenas de alta calidad y cumple la EN 1677-1 y la EN 12640. Está identificado con la fuerza de trincaje pertinente en daN (1 daN = 1 kg), el distintivo del fabricante y un código de rastreabilidad.

Las láminas no están pintadas en la versión estándar, el ojo de amarre está pintado al polvo en rojo. #

Los módulos ZK se suministran premontados.

Los módulos ZK están desarrollados para el montaje en perfiles de bastidores en forma de C en la parte longitudinal de camiones de plataforma baja, cuyo orificio/abertura está orientado hacia el centro del vehículo.

El ojetes de trincaje queda guardado en la zona inferior del soporte cuando no se utiliza y no sobresale fuera del perfil del soporte.

En la posición de uso (espiga en los puntos de apoyo superiores), los ojetes de trincaje pueden orientarse hasta 60° hacia el centro del vehículo (respecto a la vertical), según la situación de los puntos de fijación correspondientes de la carga a trincar (ver las imágenes de al lado). De esta forma también pueden trincarse cargas que sobresalen del vehículo.

Desde la producción a finales de 2018, los módulos

ZK tendrán una posición de montaje. Esto permite colocar el ojo de amarre en una posición de 30° con respecto a la zona de carga después de que se haya retirado de su posición de reposo para conectar el equipo de amarre. #

Dado que los puntos de trincaje no están contemplados en la directiva de maquinaria, no existe documentación en forma de una declaración de montaje o conformidad y tampoco hay ningún distintivo CE.

3 Utilización conforme a lo prescrito

Los módulos ZK están concebidos exclusivamente para el montaje soldado en superestructuras de camiones con el fin de alojar elementos de trincaje.

Las fuerzas de trincaje solamente pueden ejercerse en el sector superior del ojetes mediante elementos de trincaje montables usuales en el mercado y sus accesorios. Los módulos.

ZK solamente pueden utilizarse,

- en el margen de las cargas admisibles,
- en el margen de los tipos de trincaje y ángulos de inclinación admisibles,
- en el rango de temperaturas de trabajo admisible de -30 °C a +80 °C,
- por personas instruidas y encargadas.
- si está asegurado que el bastidor del vehículo debilitado por la apertura pueda absorber de forma segura y permanente las fuerzas de amarre máximas admisibles multiplicadas por un factor de seguridad de 1,25, así como todas las demás fuerzas causadas por la carga, la dinámica del vehículo, etc., sin deformaciones y con los factores de seguridad necesarios. #

4 Instrucciones de seguridad

4.1 Personal

- Montadores y operarios han de observar, especialmente, estas instrucciones de montaje, así como las disposiciones específicas del vehículo y las normas EN 12640 y EN 12195-3.
- El montaje, desmontaje, inspección y mantenimiento solamente pueden ser llevados a cabo por personal autorizado.
- Los trabajos de soldadura solamente pueden ser realizados por personas cualificadas conforme a la DIN EN ISO 9606-1.
- **¡Trabajar bajo la influencia del consumo de drogas y alcohol (incluido el alcohol residual) está estrictamente prohibido! #**

4.2 Produktsicherheit

- Los operadores deben inspeccionar antes de cada uso.
- Los módulos ZK o puntos de trincaje que presenten desgaste, estén torcidos o dañados no pueden ponerse en servicio.
- No realice ninguna modificación constructiva en los módulos ZK.
- ¡Al realizar todos los trabajos lleve su equipo de protección personal!
- Las advertencias sobre la seguridad y la operación incluidas en estas instrucciones de montaje han de ser facilitadas a montadores y operarios.
- Cuide de que estas informaciones estén a disposición cerca del producto durante todo el tiempo de utilización del mismo.
- **¡Montaje o utilización incorrectos pueden provocar daños en personas y/o materiales!**
- No cargue nunca los puntos de trincaje con un peso superior a la fuerza de trincaje indicada.
- Cuando no se utilicen, ponga el ojetes de trincaje en la posición de reposo inferior.
- Observe las siguientes instrucciones de servicio sobre elementos de trincaje.
- No curve forzosamente el ojetes de trincaje.
- Los módulos ZK no pueden utilizarse para elevar cargas ni para el transporte de personas.
- No está permitida la utilización en el entorno de ácidos, productos químicos agresivos o corrosivos ni de sus vapores.
- No se permite el galvanizado posterior por inmersión en caliente. #
- Fuera de la República Federal de Alemania se han de tener en consideración las normativas específicas del país del explotador.
- Si surge alguna inseguridad por su parte en relación con la utilización, inspección, mantenimiento o similar diríjase a su especialista en seguridad o al fabricante.
- **¡Al conectar con los medios de amarre y especialmente antes de cada viaje, compruebe que las clavijas de los ojales de amarre están colocadas en las posiciones superiores de los rodamientos! #**



6 Utilización

Para su uso, el ojo de amarre se tira hacia arriba desde la posición de almacenamiento inferior hasta el tope superior de modo que los dos pasadores laterales del ojo de amarre estén situados en las áreas superiores de las placas deflectoras laterales. #

En esta posición, el ojete de trincaje puede orientarse seguidamente en torno al eje de la espiga, de tal forma que quede orientado de conformidad con el elemento de trincaje suspendido en dirección a la carga a trincar.

En esta posición, el ojo de amarre también puede fijarse en una posición de montaje de 30° respecto a la zona de carga para conectar otros dispositivos de amarre. #



ATENCIÓN!

¡Debido a su diseño, no se puede descartar completamente que los pasadores puedan atascarse entre los puntos de apoyo inferior y superior. En este caso, se debe aflojar el amarre, colocar el ojo de amarre en la posición de apoyo superior y volver a apretar el material de amarre! #

El ojete de trincaje puede cargarse por todos lados con la fuerza de trincaje máxima dentro del sector de orientación admisible.

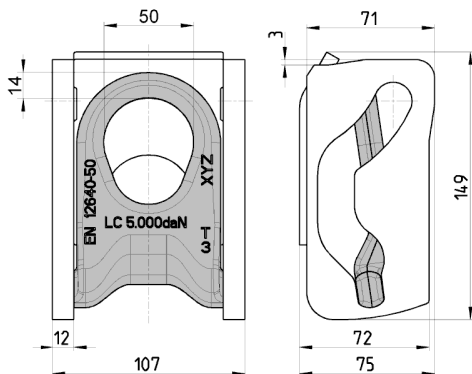
A ser posible, un módulo ZK debería utilizarse exclusivamente con un elemento de trincaje.

Si un módulo ZK ha de soportar dos elementos de trincaje, la fuerza resultante no puede superar la carga máxima admisible del ojete de trincaje.

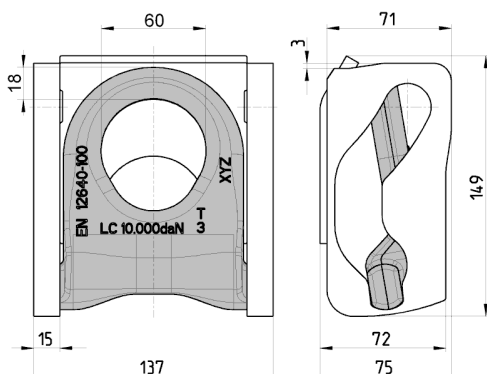
En este caso, los dos elementos no pueden influenciarse mutuamente, es decir, tocarse dentro del ojete de trincaje.

7 Dimensiones

Versión LC 5.000 daN:



Versión LC 10.000 daN:



8 Montaje

Asegúrese de que todos los componentes a montar se encuentran en perfecto estado. Compruebe que los componentes estén dimensionados para soportar las cargas a esperar.

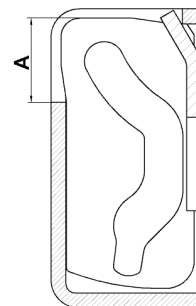
Hasta el montaje del soporte en el bastidor del vehículo, el ojete de trincaje puede extraerse del soporte.

Por ello, cuando realice el montaje definitivo, cerciúrese de que el ojete de trincaje esté correctamente posicionado en el interior de soporte.

El ojete de trincaje está correctamente posicionado cuando su rotulación está en el lado opuesto a la chapa posterior, es decir está orientada hacia la parte exterior del vehículo.

El recorte en el perfil longitudinal ha de seleccionarse de conformidad con el ancho del soporte (107 o 137 mm) de tal forma que el soporte se adapte al bastidor y se cree una soldadura de la raíz limpia respecto a las chapas correderas.

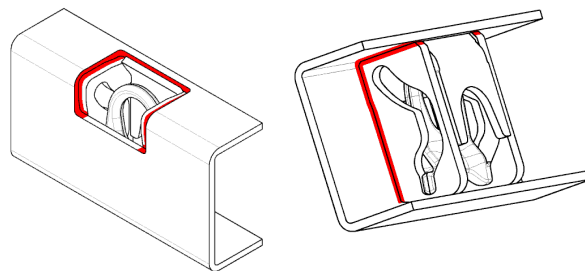
El perfil del soporte abierto hacia delante ha de ser cerrado por el bastidor del vehículo de tal forma que el ojete de trincaje no se pueda retirar después de su montaje. A este se llega a través de un orificio que, de conformidad con el dibujo de al lado, no sobrepase la medida A.



Versión LC 5.000 daN: $A_{\max.} = 47 \text{ mm}$

Versión LC 10.000 daN: $A_{\max.} = 56 \text{ mm}$

Los dibujos siguientes muestran las soldaduras de garganta mínimas necesarias (identificadas en rojo).



Recomendaciones sobre los espesores de las soldaduras:

Lado exterior: $a=3,5$

Lado interior: $a=5$

Las chapas correderas y posteriores están elaboradas de S700MC. De conformidad con el material del bastidor, los materiales adicionales y las energías de soldadura se han de elegir de tal forma que no se produzcan reblandecimientos de las chapas correderas y exista una energía absorbida durante el choque de, por lo menos 40 J a -20 °C.

El montador ha de asegurarse de que

- la posición de montaje seleccionada y el diseño del bastidor estén dimensionados de forma suficiente y segura de conformidad con las exigencias, de tal forma que las fuerzas de trincaje marcadas en el ojete de trincaje puedan ser absorbidas de forma permanente,
- las soldaduras se realicen de forma técnicamente correcta de conformidad con las DIN EN ISO 15607, DIN EN ISO 15609, DIN EN ISO 15614,
- se cumplan los otros criterios de la EN 12640 en relación al diseño y los certificados de pruebas.

THIELE GmbH & Co. KG no asume responsabilidad alguna por daños producidos por una posición de montaje diferente a la descrita anteriores o la utilización de los ojetes de trincaje con soportes de otros fabricantes.

9 Condiciones para la utilización

Los ángulos con inclinaciones menores de 30° respecto al suelo del vehículo provocan un esfuerzo de flexión de los ojetes de trincaje perjudicial y, por lo tanto, no son admisibles.

Está prohibida la utilización bajo influencias químicas.

10 Inspección y mantenimiento

Los intervalos de verificación deben ser determinados por el operador!

Las inspecciones y el mantenimiento deben ser arreglados por el operador!

Realice controles visuales regularmente. Las inspecciones deberían introducirse en una ficha que ya debería abrirse en el momento de la puesta en marcha del vehículo. Esta ficha ha de contener los datos de referencia de los componentes así como sus comprobantes de procedencia e identidad.

Se ha de realizar, por lo menos, una inspección al año, si los componentes están sometidos a grandes esfuerzos, con mayor frecuencia. A más tardar cada tres años debería realizarse una inspección adicional para verificar la carencia de fisuras.

En todas las inspecciones se ha de documentar el estado de los componentes en la ficha. En caso de reparación deberían documentarse los motivos de la misma y las medidas adoptadas.

Retire inmediatamente del servicio los módulos ZK si se observan los defectos siguientes:

- deformación, dilatación,
- desgaste local del material (máx. 10 %),
- cortes, entalladuras, fisuras, grietas incipientes, aplastamientos,
- fuerte corrosión,
- componentes atascados,
- identificación ilegible.

Las reparaciones solamente pueden realizarse por personas capacitadas para ello. Utilice exclusivamente piezas de recambio originales THIELE.

Servicio de inspección

THIELE le ofrece la inspección y el mantenimiento realizado por personal cualificado e instruido.

Póngase en contacto con nosotros:

Teléfono: +49 (0) 2371 / 947 – 0

Correo electrónico: info@thiele.de

11 Almacenamiento, embalaje y eliminación

Guarde los módulos ZK limpios y secos a temperaturas entre 0 °C y +40 °C.

Elimine los embalajes de forma compatible con el medio ambiente de conformidad con las prescripciones locales.

Destine a la chatarra los componentes y accesorios de acero desgastados de conformidad con las prescripciones locales.

12 Instrucciones de servicio y montaje de THIELE

Las instrucciones de servicio y montaje actuales están disponibles para descargar en PDF en la página web de THIELE.



13 Pie de imprenta

THIELE GmbH & Co. KG, Werkstraße 3, 58640 Iserlohn, Alemania

Tel.: +49(0)2371/947-0

Correo electrónico: info@thiele.de

© THIELE GmbH & Co. KG, 2018. Todos los derechos reservados.

‘#’ es una identificación de que se han realizado cambios respecto a la edición anterior